



ГОСУДАРСТВЕННЫЙ СТАНДАРТ СОЮЗА ССР

**ФЛАНЦЫ АРМАТУРЫ,
СОЕДИНИТЕЛЬНЫХ ЧАСТЕЙ И ТРУБОПРОВОДОВ
НА P_y от 0,1 до 20,0 МПа (от 1 до 200 кгс/см²)**

**ТИПЫ. ПРИСОЕДИНИТЕЛЬНЫЕ РАЗМЕРЫ И РАЗМЕРЫ
УПЛОТНИТЕЛЬНЫХ ПОВЕРХНОСТЕЙ**

**ГОСТ 12815-80
(СТ СЭВ 3249-81, СТ СЭВ 3250-81, СТ СЭВ 3251-81)**

**ГОСУДАРСТВЕННЫЙ КОМИТЕТ СССР ПО УПРАВЛЕНИЮ КАЧЕСТВОМ
ПРОДУКЦИИ И СТАНДАРТАМ**

Москва

ГОСУДАРСТВЕННЫЙ СТАНДАРТ СОЮЗА ССР

**ФЛАНЦЫ АРМАТУРЫ, СОЕДИНИТЕЛЬНЫХ
ЧАСТЕЙ И ТРУБОПРОВОДОВ НА
 P_y от 0,1 до 20,0 МПа (от 1 до 200 кгс/см²)**

**Типы. Присоединительные размеры
и размеры уплотнительных поверхностей**

Flanges for valves, fittings, and pipelines for
 P_{nom} from 0,1 to 20 MPa (from 1 to 200 kgf/cm²).

Types. Connecting dimensions and dimensions
of sealing surfaces

**ГОСТ
12815-80**

**(СТ СЭВ 3249-81,
СТ СЭВ 3250-81,
СТ СЭВ 3251-81)**

**Срок действия с 01.01.83
до 01.01.93**

1. Настоящий стандарт распространяется на фланцы трубопроводов и соединительных частей, а также на присоединительные фланцы арматуры, машин, приборов, патрубков, аппаратов и резервуаров на условное давление P_y от 0,1 до 20,0 МПа (от 1 до 200 кгс/см²) и температуру среды от 20 до 873 К (от минус 253 до плюс 600 °С) и на фланцы с прокладками из фторопласта-4 на условное давление P_y от 0,1 до 20,0 МПа (от 1 до 200 кгс/см²) и температуру среды от 73 до 473 К (от минус 200 до плюс 200 °С).

Стандарт не распространяется на фланцы трубопроводов транспортных машин, если эти фланцы не предназначены для присоединения арматуры или приборов общего назначения, а также фланцы стандартизованные [ГОСТ 1536-76](#) и [ГОСТ 4433-76](#).

Требования [пп. 1 - 3; 5; 6; 10 - 12](#) настоящего стандарта являются обязательными, остальные требования - рекомендуемыми.

(Измененная редакция, Изм. № 2, 3).

(Измененная редакция, Изм. № 5).

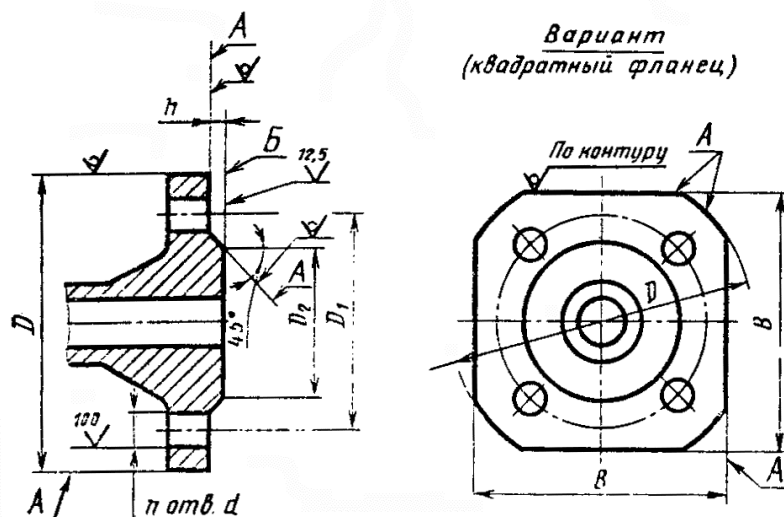
2. Типы и основные параметры фланцев должны соответствовать указанным в табл. 1, соединительные размеры, размеры и исполнения уплотнительных поверхностей - указанным на черт. 1 - 6 и в табл. 2 - 11, кроме размеров уплотнительных поверхностей щип-паз под фторопластовые прокладки, которые должны соответствовать указанным на черт. 6 и в табл. 12.

(Измененная редакция, Изм. № 5).

Таблица 1

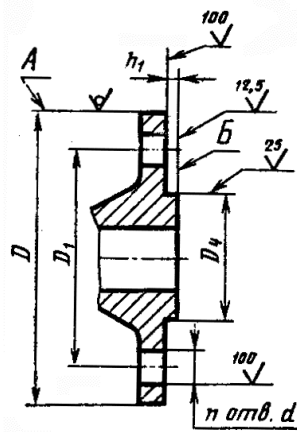
| Тип фланца | Условное давление P_y , МПа (кгс/см ²) | Уловный проход D_y , мм |
|---|---|---|
| Литые из серого чугуна по ГОСТ 12817-80 | 0,1; 0,25 (1; 2,5) | 15 - 3000 |
| | 0,6 (6) | 15 - 2400 |
| | 1,0 (10) | 15 - 2000 |
| | 1,6 (16) | 15 - 1000 |
| Литые из ковкого чугуна по ГОСТ 12818-80 | 1,6; 2,5; 4,0 (16; 25; 40) | 15 - 80 |
| Литые стальные по ГОСТ 12819-80 | 1,6 (16) | 15 - 1600 |
| | 2,5 (25) | 15 - 1400 |
| | 4,0 (40) | 15 - 800 |
| | 6,3 (63) | 15 - 600 |
| | 10 (100) | 15 - 400 |
| | 16 (160) | 15 - 300 |
| | 20 (200) | 15 - 250 |
| Стальные плоские приварные по ГОСТ 12820-80 | 0,1; 0,25 (1; 2,5) | 10 - 2400 |
| | 0,6 (6) | 10 - 1600 |
| | 1,0 (10) | 10 - 1600 |
| | 1,6 (16) | 10 - 1200 |
| | 2,5 (25) | 10 - 800 |
| Стальные приварные встык по ГОСТ 12821-80 | 0,1; 0,25; 0,6 (1; 2,5; 6) | 10 - 1600 |
| | 1,0; 1,6; 2,5; 4,0 (10; 16; 25; 40) | 10 - 1200 |
| | 6,3 (63) | 10 - 400; 500 - 1200 |
| | 10 (100) | 10 - 400 |
| | 16 (160) | 15 - 300 |
| | 20 (200) | 15 - 250 |
| | Стальные свободные на приварном кольце по ГОСТ 12822-80 | 0,1; 0,25; 0,6; 1,0; 1,6; 2,5 (1; 2,5; 6; 10; 16; 25) |

Исполнение 1
фланца с соединитель-
ным выступом

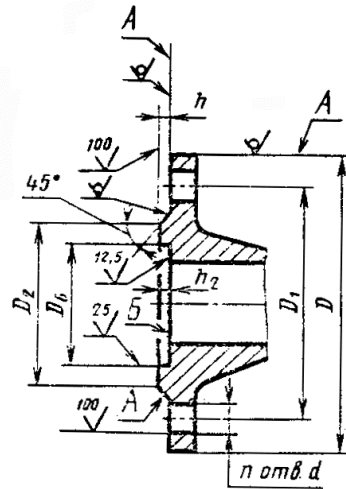


Черт. 1.

Исполнение 2
фланца с выступом

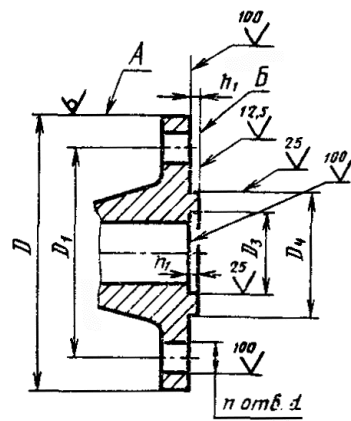


Исполнение 3
фланца с впадиной

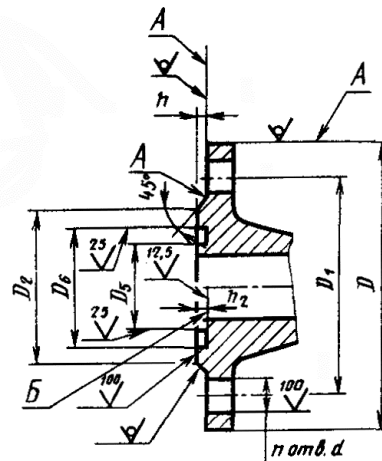


Черт. 2.

Исполнение 4
фланца с шипом

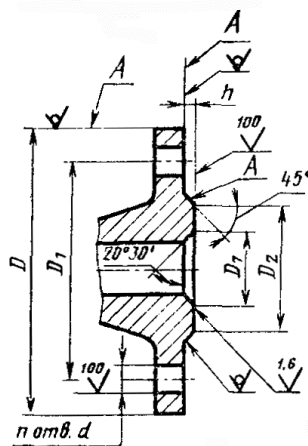


Исполнение 5
фланца с пазом



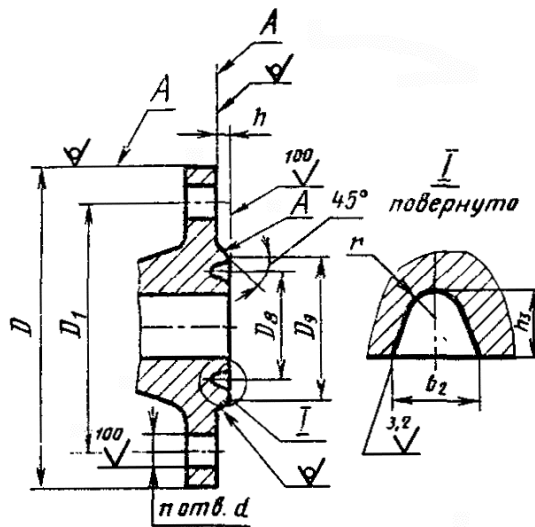
Черт. 3.

Исполнение 6
фланца под линзовую
прокладку



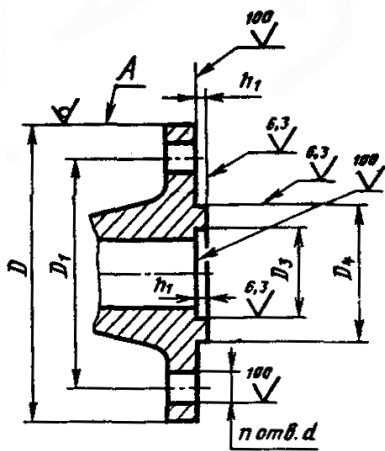
Черт. 4.

**Исполнение 7
фланца под прокладку
овального сечения**

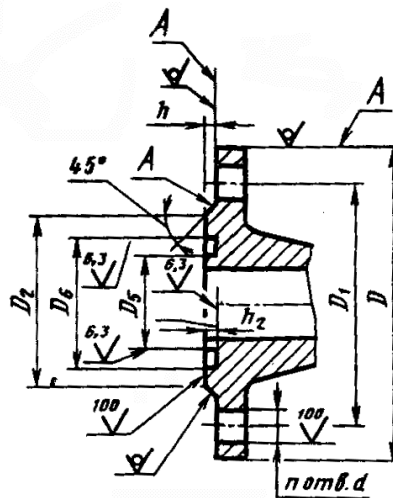


Черт. 5.

Исполнение 8



Исполнение 9



Черт. 6.

Примечания к [черт. 1 - 6](#):

1. Допускается обработка поверхностей *A* с шероховатостью $Ra \leq 100$ мкм.
2. Допускается обработка поверхности *B* с шероховатостью $Ra \leq 25$ мкм при кругообразном направлении неровностей.
3. Допускается вместо $\angle 45^\circ$ выполнять округление.

| Проход условный D_y | D | D_1 | D_2 | D_3 | | D_4 | | D_5 | | D_6 | | d | | n | | h | h_1 | | h_2 | | B | Номинальный диаметр болтов или шпилек | | |
|-----------------------|------|-------|-------|-------|-------|-------|-------|-------|-------|-------|-------|-------|-------|-------|-------|-----|-------|-------|-------|-------|-----|---------------------------------------|-------|-----|
| | | | | Ряд 1 | Ряд 2 | Ряд 1 | Ряд 2 | Ряд 1 | Ряд 2 | Ряд 1 | Ряд 2 | Ряд 1 | Ряд 2 | Ряд 1 | Ряд 2 | | Ряд 1 | Ряд 2 | Ряд 1 | Ряд 2 | | Ряд 1 | Ряд 2 | |
| 1400 | 1575 | 1520 | 1480 | | | | | | | | | | | 36 | 36 | 6 | | | | | | | | |
| 1600 | 1785 | 1730 | 1690 | | | | | | | | | | | 40 | 40 | | | | | | | | | |
| (1800) | 1985 | 1930 | 1890 | | | | | | | | | | | 44 | 44 | | | | | | | | | |
| 2000 | 2190 | 2130 | 2090 | | | | | | | | | | | 48 | 48 | | | | | | | | | |
| (2200) | 2405 | 2340 | 2295 | | | | | | | | | | | 52 | 52 | | | | | | | | | |
| 2400 | 2605 | 2540 | 2495 | | | | | | | | | 33 | 33 | 56 | 56 | | | | | | | | М30 | М30 |
| (2600) | 2805 | 2740 | 2695 | | | | | | | | | | | 60 | 60 | | | | | | | | | |
| (2800) | 3035 | 2960 | 2910 | | | | | | | | | | | 64 | 64 | | | | | | | | | |
| 3000 | 3240 | 3160 | 3110 | | | | | | | | | 36 | 39 | 68 | 68 | | | | | | | | М33 | М36 |

Поправка. ИУС 11-2005 г.)

Таблица 3

P_y 0,6 МПа (6 кгс/см²)

Размеры, мм

| Проход условный D_y | D | D_1 | D_2 | D_3 | | D_4 | | D_5 | | D_6 | | d | | n | | h | h_1 | | h_2 | | B | Номинальный диаметр болтов или шпилек | | | | | |
|-----------------------|-----|-------|-------|-------|-------|-------|-------|-------|-------|-------|-------|-------|-------|-------|-------|-----|-------|-------|-------|-------|-----|---------------------------------------|-----|-----|-----|-----|-----|
| | | | | Ряд 1 | Ряд 2 | Ряд 1 | Ряд 2 | Ряд 1 | Ряд 2 | Ряд 1 | Ряд 2 | Ряд 1 | Ряд 2 | Ряд 1 | Ряд 2 | | Ряд 1 | Ряд 2 | Ряд 1 | Ряд 2 | | | | | | | |
| 10 | 75 | 50 | 35 | 20 | 19 | 30 | 29 | 19 | 18 | 31 | 30 | | | | | 2 | | | | | 60 | М10 | М10 | | | | |
| 15 | 80 | 55 | 40 | 25 | 23 | 35 | 33 | 24 | 22 | 36 | 34 | 11 | 11 | | | | | | | | 65 | | | | | | |
| 20 | 90 | 65 | 50 | 32 | 33 | 46 | 43 | 31 | 32 | 47 | 44 | | | | | | | | | | | | | | 70 | | |
| 25 | 100 | 75 | 60 | 39 | 41 | 53 | 51 | 38 | 40 | 54 | 52 | | | | | | | | | | | | | | 75 | | |
| 32 | 120 | 90 | 70 | 49 | 49 | 63 | 59 | 48 | 48 | 64 | 60 | | | | | | | | | 4 | | | | 3 | | 95 | |
| 40 | 130 | 100 | 80 | 56 | 55 | 70 | 69 | 55 | 54 | 71 | 70 | | | 14 | 14 | 4 | 4 | | | | | 100 | М12 | М12 | | | |
| 50 | 140 | 110 | 90 | 69 | 66 | 83 | 80 | 68 | 65 | 84 | 81 | | | | | | | | | | | 110 | | | | | |
| 65 | 160 | 130 | 110 | 89 | 86 | 103 | 100 | 88 | 85 | 104 | 101 | | | | | | | | | | | 125 | | | | | |
| 80 | 185 | 150 | 128 | 103 | 101 | 117 | 115 | 102 | 100 | 118 | 116 | | | | | | | 3 | | | | | | | 140 | | |
| 100 | 205 | 170 | 148 | 123 | 117 | 143 | 137 | 122 | 116 | 144 | 138 | 18 | 18 | | | | | | | | | | | | 155 | М16 | М16 |
| 125 | 235 | 200 | 178 | 149 | 146 | 169 | 166 | 148 | 145 | 170 | 167 | | | | | 8 | 8 | | | 4,5 | | 3,5 | | | | | |
| 150 | 260 | 225 | 202 | 176 | 171 | 196 | 191 | 175 | 170 | 197 | 192 | | | | | | | | | | | - | | | | | |

| Проход условный D_y | D | D_1 | D_2 | D_3 | | D_4 | | D_5 | | D_6 | | d | | n | | h | h_1 | | h_2 | | B | Номинальный диаметр болтов или шпилек | | |
|-----------------------------|------|-------|-------|-------|-------|-------|-------|-------|-------|-------|-------|-------|-------|-------|-------|-----|-------|-------|-------|-------|-----|--|-------|----|
| | | | | Ряд 1 | Ряд 2 | Ряд 1 | Ряд 2 | Ряд 1 | Ряд 2 | Ряд 1 | Ряд 2 | Ряд 1 | Ряд 2 | Ряд 1 | Ряд 2 | | Ряд 1 | Ряд 2 | Ряд 1 | Ряд 2 | | Ряд 1 | Ряд 2 | |
| 10 | 90 | 60 | 42 | 24 | | 34 | | 23 | | 35 | | 14 | 14 | 4 | 4 | 2 | 4 | 3 | 3 | 70 | M12 | M12 | | |
| 15 | 95 | 65 | 47 | 29 | | 39 | | 28 | | 40 | | | | | | | | | | 75 | | | | |
| 20 | 105 | 75 | 58 | 36 | | 50 | | 35 | | 51 | | | | | | | | | | 80 | | | | |
| 25 | 115 | 85 | 68 | 43 | | 57 | | 42 | | 58 | | | | | | | | | | 90 | | | | |
| 32 | 135 | 100 | 78 | 51 | | 65 | | 50 | | 66 | | 18 | 18 | 4 | 4 | 3 | 3 | 105 | M16 | M16 | | | | |
| 40 | 145 | 110 | 88 | 61 | | 75 | | 60 | | 76 | | | | | | | | 110 | | | | | | |
| 50 | 160 | 125 | 102 | 73 | | 87 | | 72 | | 88 | | | | | | | | 125 | | | | | | |
| 65 | 180 | 145 | 122 | 95 | | 109 | | 94 | | 110 | | | | | | | | 140 | | | | | | |
| 80 | 195 | 160 | 133 | 106 | | 120 | | 105 | | 121 | | 22 | 22 | 8 | 8 | 3 | 4,5 | 3,5 | 150 | M20 | M20 | | | |
| 100 | 215 | 180 | 158 | 129 | | 149 | | 128 | | 150 | | | | | | | | | 12 | | | 12 | | |
| 125 | 245 | 210 | 184 | 155 | | 175 | | 154 | | 176 | | | | | | | | | 16 | | | 16 | | |
| 150 | 280 | 240 | 212 | 183 | | 203 | | 182 | | 204 | | | | | | | | | 20 | | | 20 | | |
| (175) | 310 | 270 | 242 | 213 | | 233 | | 212 | | 234 | | 26 | 26 | 16 | 16 | 4 | 5 | 4 | 474 | M24 | M24 | | | |
| 200 | 335 | 295 | 268 | 239 | | 259 | | 238 | | 260 | | | | | | | | | 24 | | | 24 | | |
| (225) | 365 | 325 | 295 | 266 | | 286 | | 265 | | 287 | | | | | | | | | 28 | | | 28 | | |
| 250 | 390 | 350 | 320 | 292 | | 312 | | 291 | | 313 | | | | | | | | | 32 | | | 32 | | |
| 300 | 440 | 400 | 370 | 343 | | 363 | | 342 | | 364 | | 30 | 30 | 4 | 4 | 5 | 4 | 422 | M27 | M27 | | | | |
| 350 | 500 | 460 | 430 | 395 | | 421 | | 394 | | 422 | | | | | | | | 36 | | | 36 | | | |
| 400 | 565 | 515 | 482 | 447 | | 473 | | 446 | | 474 | | | | | | | | 40 | | | 40 | | | |
| (450) | 615 | 565 | 532 | 497 | | 523 | | 496 | | 524 | | | | | | | | 44 | | | 44 | | | |
| 500 | 670 | 620 | 585 | 549 | | 575 | | 548 | | 576 | | 33 | 33 | 5 | 5 | 6 | 5 | 576 | M30 | M30 | | | | |
| 600 | 780 | 725 | 685 | 649 | 651 | 675 | 677 | 648 | 650 | 676 | 678 | | | | | | | 24 | | | 24 | | | |
| (700) | 895 | 840 | 800 | 751 | 751 | 777 | 777 | 750 | 750 | 778 | 778 | | | | | | | 28 | | | 28 | | | |
| 800 | 1010 | 950 | 905 | 856 | 851 | 882 | 877 | 855 | 850 | 883 | 878 | | | | | | | 32 | | | 32 | | | |
| (900) | 1110 | 1050 | 1005 | - | - | - | - | - | - | - | - | 48 | 48 | 4 | 4 | 5 | 6 | 5 | 474 | M36 | M36 | | | |
| 1000 | 1220 | 1160 | 1110 | | | | | | | | | | | | | | | | 39 | | | 39 | 32 | 32 |
| 1200 | 1455 | 1380 | 1330 | | | | | | | | | | | | | | | | 42 | | | 45 | 36 | 36 |
| 1400 | 1675 | 1590 | 1530 | | | | | | | | | | | | | | | | 40 | | | 40 | | |
| 1600 | 1915 | 1820 | 1750 | - | - | - | - | - | - | - | - | 48 | 48 | 4 | 4 | 5 | 6 | 5 | 44 | M45 | M48 | | | |
| (1800) | 2115 | 2020 | 1950 | | | | | | | | | | | | | | | | 44 | | | 44 | | |
| 2000 | 2325 | 2230 | 2150 | | | | | | | | | | | | | | | | 48 | | | 48 | | |

Таблица 5

P_y 1,6 МПа (16 кгс/см²)

Размеры, мм

| Проход условный D_y | D | D_1 | D_2 | D_3 | | D_4 | | D_5 | | D_6 | | d | | n | | h | h_1 | | h_2 | | B | Номинальный диаметр болтов или шпилек | | | | | | | | | |
|-----------------------|------|-------|-------|-------|-------|-------|-------|-------|-------|-------|-------|-------|-------|-------|-------|-----|-------|-------|-------|-------|-----|---------------------------------------|-----|----|---|---|---|---|---|-----|-----|
| | | | | Ряд 1 | Ряд 2 | Ряд 1 | Ряд 2 | Ряд 1 | Ряд 2 | Ряд 1 | Ряд 2 | Ряд 1 | Ряд 2 | Ряд 1 | Ряд 2 | | Ряд 1 | Ряд 2 | Ряд 1 | Ряд 2 | | | | | | | | | | | |
| 10 | 90 | 60 | 42 | 24 | | 34 | | 23 | | 35 | | 14 | 14 | 4 | 4 | 2 | 4 | 3 | - | 70 | M12 | M12 | | | | | | | | | |
| 15 | 95 | 65 | 47 | 29 | | 39 | | 28 | | 40 | | | | | | | | | | 75 | | | | | | | | | | | |
| 20 | 105 | 75 | 58 | 36 | | 50 | | 35 | | 51 | | | | | | | | | | 80 | | | | | | | | | | | |
| 25 | 115 | 85 | 68 | 43 | | 57 | | 42 | | 58 | | | | | | | | | | 90 | | | | | | | | | | | |
| 32 | 135 | 100 | 78 | 51 | | 65 | | 50 | | 66 | | 18 | 18 | 8 | 8 | 3 | 4,5 | 3,5 | - | 105 | M16 | M16 | | | | | | | | | |
| 40 | 145 | 110 | 88 | 61 | | 75 | | 60 | | 76 | | | | | | | | | | 110 | | | | | | | | | | | |
| 50 | 160 | 125 | 102 | 73 | | 87 | | 72 | | 88 | | | | | | | | | | 125 | | | | | | | | | | | |
| 65 | 180 | 145 | 122 | 95 | | 109 | | 94 | | 110 | | | | | | | | | | 140 | | | | | | | | | | | |
| 80 | 195 | 160 | 133 | 106 | | 120 | | 105 | | 121 | | 22 | 22 | 12 | 12 | 4 | 5 | 4 | - | 150 | M20 | M20 | | | | | | | | | |
| 100 | 215 | 180 | 158 | 129 | | 149 | | 128 | | 150 | | | | | | | | | | 125 | | | | | | | | | | | |
| 125 | 245 | 210 | 184 | 155 | | 175 | | 154 | | 176 | | | | | | | | | | 140 | | | | | | | | | | | |
| 150 | 280 | 240 | 212 | 183 | | 203 | | 182 | | 204 | | | | | | | | | | 150 | | | | | | | | | | | |
| (175) | 310 | 270 | 242 | 213 | | 233 | | 212 | | 234 | | 26 | 26 | 16 | 16 | 4 | 5 | 4 | - | 234 | M24 | M24 | | | | | | | | | |
| 200 | 335 | 395 | 268 | 239 | | 259 | | 238 | | 260 | | | | | | | | | | 234 | | | | | | | | | | | |
| (225) | 365 | 325 | 295 | 266 | | 286 | | 265 | | 287 | | | | | | | | | | 260 | | | | | | | | | | | |
| 250 | 405 | 355 | 320 | 292 | | 312 | | 291 | | 313 | | | | | | | | | | 287 | | | | | | | | | | | |
| 300 | 460 | 410 | 370 | 343 | | 363 | | 342 | | 364 | | 30 | 30 | 20 | 20 | 5 | 4 | - | 364 | M27 | M27 | | | | | | | | | | |
| 350 | 520 | 470 | 430 | 395 | | 421 | | 394 | | 422 | | | | | | | | | 364 | | | | | | | | | | | | |
| 400 | 580 | 525 | 482 | 447 | | 473 | | 446 | | 474 | | | | | | | | | 422 | | | | | | | | | | | | |
| (450) | 640 | 585 | 532 | 497 | | 523 | | 496 | | 524 | | | | | | | | | 474 | | | | | | | | | | | | |
| 500 | 710 | 650 | 585 | 549 | | 575 | | 548 | | 576 | | 524 | 33 | 33 | 24 | 24 | 5 | - | 524 | M30 | M30 | | | | | | | | | | |
| 600 | 840 | 770 | 685 | 649 | 651 | 675 | 677 | 648 | 650 | 676 | 678 | 576 | | | | | | | | | | | | | | | | | | | |
| (700) | 910 | 840 | 800 | 751 | 751 | 777 | 777 | 750 | 750 | 778 | 778 | 678 | | | | | | | 36 | | | 39 | 28 | 28 | 5 | - | - | - | - | 778 | M36 |
| 800 | 1020 | 950 | 905 | 856 | 851 | 882 | 877 | 855 | 850 | 883 | 878 | 778 | | | | | | | | | | | | | | | | | | | |
| (900) | 1120 | 1050 | 1005 | - | - | - | - | - | - | - | - | 878 | 39 | 28 | 28 | 5 | - | - | - | - | 878 | | | | | | | | | M36 | |
| 1000 | 1255 | 1170 | 1110 | - | - | - | - | - | - | - | - | 878 | 42 | 45 | 28 | 28 | 5 | - | - | - | - | | | | | | | | | 878 | |
| 1200 | 1485 | 1390 | 1330 | - | - | - | - | - | - | - | - | 878 | 48 | 52 | 32 | 32 | 5 | - | - | - | - | 878 | M42 | | | | | | | | |
| 1400 | 1685 | 1590 | 1530 | - | - | - | - | - | - | - | - | 878 | 48 | 52 | 36 | 36 | 5 | - | - | - | - | 878 | M48 | | | | | | | | |
| 1600 | 1925 | 1820 | 1750 | - | - | - | - | - | - | - | - | 878 | 56 | 56 | 40 | 40 | 5 | - | - | - | - | 878 | M52 | | | | | | | | |

Таблица 6

 P_y 2,5 МПа (25 кгс/см²)

Размеры, мм

| Проход условный D_y | D | D_1 | D_2 | D_3 | | D_4 | | D_5 | | D_6 | | d | | n | h | h_1 | | h_2 | | B | Номинальный диаметр болтов или шпилек | | | | | | | | |
|-----------------------|------|-------|-------|-------|-------|-------|-------|-------|-------|-------|-------|-------|-------|-----|-----|-------|-------|-------|-------|-----|---------------------------------------|-------|-----|-----|--|--|-----|-----|--|
| | | | | Ряд 1 | Ряд 2 | Ряд 1 | Ряд 2 | Ряд 1 | Ряд 2 | Ряд 1 | Ряд 2 | Ряд 1 | Ряд 2 | | | Ряд 1 | Ряд 2 | Ряд 1 | Ряд 2 | | Ряд 1 | Ряд 2 | | | | | | | |
| 10 | 90 | 60 | 42 | 24 | | 34 | | 23 | | 35 | | 14 | 14 | 4 | 2 | 4 | 3 | 3 | 70 | M12 | M12 | | | | | | | | |
| 15 | 05 | 65 | 47 | 29 | | 39 | | 28 | | 40 | | | | | | | | | 75 | | | | | | | | | | |
| 20 | 105 | 75 | 58 | 36 | | 50 | | 35 | | 51 | | | | | | | | | 80 | | | | | | | | | | |
| 25 | 115 | 85 | 68 | 43 | | 57 | | 42 | | 58 | | | | | | | | | 90 | | | | | | | | | | |
| 32 | 135 | 100 | 78 | 51 | | 65 | | 50 | | 66 | | 18 | 18 | | 8 | 3 | 4 | 3 | 105 | M16 | M16 | | | | | | | | |
| 40 | 115 | 110 | 88 | 61 | | 75 | | 60 | | 76 | | | | | | | | | 110 | | | | | | | | | | |
| 50 | 160 | 125 | 102 | 73 | | 87 | | 72 | | 88 | | | | | | | | | 125 | | | | | | | | | | |
| 65 | 180 | 145 | 122 | 95 | | 109 | | 94 | | 110 | | | | | | | | | | | | | | | | | | | |
| 80 | 195 | 160 | 133 | 106 | | 120 | | 105 | | 121 | | 22 | 22 | 12 | | 3 | 4,5 | 3,5 | 3 | | M20 | M20 | | | | | | | |
| 100 | 230 | 190 | 158 | 129 | | 149 | | 128 | | 150 | | | | | | | | | | | | | | | | | M24 | M24 | |
| 125 | 270 | 220 | 184 | 155 | | 175 | | 154 | | 176 | | | | | | | | | | 26 | 26 | | | | | | | | |
| 150 | 300 | 250 | 212 | 183 | | 203 | | 182 | | 204 | | | | | | | | | | | | | | | | | | | |
| (175) | 33С | 280 | 242 | 213 | | 233 | | 212 | | 234 | | | | | | | | | | | | | | | | | | | |
| 200 | 360 | 310 | 278 | 239 | | 259 | | 238 | | 260 | | | | | | | | | | | | | | | | | | | |
| (225) | 395 | 340 | 305 | 266 | | 286 | | 265 | | 287 | | 30 | 30 | | 16 | 4 | 5 | 4 | 4 | | M27 | M27 | | | | | | | |
| 250 | 425 | 370 | 335 | 292 | | 312 | | 291 | | 313 | | | | | | | | | | | | | | | | | | | |
| 300 | 485 | 430 | 390 | 343 | | 363 | | 312 | | 364 | | | | 33 | | | | | | 33 | | | | | | | | | |
| 350 | 550 | 490 | 450 | 395 | | 421 | | 394 | | 422 | | | | | | | | | | | | | | | | | | | |
| 400 | 610 | 550 | 505 | 447 | | 473 | | 446 | | 474 | | 36 | 36 | | | 20 | 4 | 5 | 4 | | 4 | | M30 | M30 | | | | | |
| (450) | 660 | 600 | 555 | 497 | | 523 | | 496 | | 524 | | | | | | | | | | | | | | | | | | | |
| 500 | 730 | 660 | 615 | 549 | | 575 | | 548 | | 576 | | | | 39 | | | | | | 39 | | | | | | | | | |
| 600 | 840 | 770 | 720 | 649 | 651 | 575 | 377 | 648 | 550 | 676 | 678 | | | | | | | | | | | | | | | | | | |
| (700) | 960 | 875 | 820 | 751 | 751 | 777 | 777 | 750 | 750 | 778 | 778 | 42 | 45 | | 24 | | 5 | 6 | 5 | | 5 | | M36 | M36 | | | | | |
| 800 | 1075 | 990 | 930 | 356 | 351 | 882 | 877 | 855 | 350 | 883 | 878 | | | | | | | | | | | | | | | | | | |
| (900) | 1185 | 1090 | 1030 | | | | | | | | | | | 48 | | | | | | 52 | | | | | | | | | |
| 1000 | 1315 | 1210 | 1140 | | | | | | | | | | | | | | | | | | | | | | | | | | |
| 1200 | 1525 | 1420 | 1350 | - | - | - | - | - | - | - | - | 56 | 56 | | | | | | | | | | | | | | | | |
| 1400 | 1750 | 1640 | 1560 | | | | | | | | | | | | | | | | | | | | | | | | | | |
| | | | | | | | | | | | | 62 | 62 | 36 | | | | | | | | | M52 | M52 | | | | | |
| | | | | | | | | | | | | | | | | | | | | | | | M56 | M56 | | | | | |

Таблица 7

P_y 4,0 МПа (40 кгс/см²)
Размеры, мм

| Проход условный D_y | D | D_1 | D_2 | D_3 | | D_4 | | D_5 | | D_6 | | d | | n | h | h_1 | | h_2 | | B | Номинальный диаметр болтов или шпилек | | | | | | | | | | |
|-----------------------|------|-------|-------|-------|-------|-------|-------|-------|-------|-------|-------|-------|-------|-----|-----|-------|-------|-------|-------|-----|---------------------------------------|-------|-----|---|-----|-----|-----|-----|----|-----|-----|
| | | | | Ряд 1 | Ряд 2 | Ряд 1 | Ряд 2 | Ряд 1 | Ряд 2 | Ряд 1 | Ряд 2 | Ряд 1 | Ряд 2 | | | Ряд 1 | Ряд 2 | Ряд 1 | Ряд 2 | | Ряд 1 | Ряд 2 | | | | | | | | | |
| 10 | 90 | 60 | 42 | 24 | | 34 | | 23 | | 35 | | 14 | 14 | 4 | 2 | 4 | 3 | 3 | - | 70 | M12 | M12 | | | | | | | | | |
| 15 | 95 | 65 | 47 | 29 | | 39 | | 28 | | 40 | | | | | | | | | | 75 | | | | | | | | | | | |
| 20 | 105 | 75 | 58 | 36 | | 50 | | 35 | | 51 | | | | | | | | | | 80 | | | | | | | | | | | |
| 25 | 115 | 85 | 68 | 43 | | 57 | | 42 | | 58 | | | | | | | | | | 90 | | | | | | | | | | | |
| 32 | 135 | 100 | 78 | 51 | | 65 | | 50 | | 66 | | 18 | 18 | 8 | 3 | 4 | 3 | - | 105 | M16 | M16 | | | | | | | | | | |
| 40 | 145 | 110 | 88 | 61 | | 75 | | 60 | | 76 | | | | | | | | | 110 | | | | | | | | | | | | |
| 50 | 160 | 125 | 102 | 73 | | 87 | | 72 | | 88 | | | | | | | | | 125 | | | | | | | | | | | | |
| 65 | 180 | 145 | 122 | 95 | | 109 | | 94 | | 110 | | | | | | | | | | | | | | | | | | | | | |
| 80 | 195 | 160 | 133 | 106 | | 120 | | 105 | | 121 | | 22 | 22 | 8 | 3 | 4,5 | 3,5 | - | M20 | M20 | | | | | | | | | | | |
| 100 | 230 | 190 | 158 | 129 | | 149 | | 128 | | 150 | | | | | | | | | 26 | 26 | M24 | M24 | | | | | | | | | |
| 125 | 270 | 220 | 184 | 155 | | 175 | | 154 | | 176 | | | | | | | | | 30 | 30 | 12 | 4,5 | 3,5 | - | M27 | M27 | | | | | |
| 150 | 300 | 250 | 212 | 183 | | 203 | | 182 | | 204 | | | | | | | | | | | | | | | 33 | 33 | M30 | M30 | | | |
| (175) | 350 | 295 | 242 | 213 | | 233 | | 212 | | 234 | | 36 | 33 | 16 | 4 | 5 | 4 | - | | | | | | | M33 | M30 | | | | | |
| 200 | 375 | 320 | 285 | 239 | | 259 | | 238 | | 260 | | | | | | | | | | | | | | | 39 | 39 | M36 | M36 | | | |
| (225) | 415 | 355 | 315 | 266 | | 286 | | 265 | | 287 | | | | | | | | | 42 | 45 | 20 | 5 | 4 | - | M39 | M42 | | | | | |
| 250 | 445 | 385 | 345 | 292 | | 312 | | 291 | | 313 | | | | | | | | | | | | | | | 48 | 52 | M45 | M48 | | | |
| 300 | 510 | 450 | 410 | 343 | | 363 | | 342 | | 364 | | 56 | 56 | 24 | 5 | - | - | - | | | | | | | - | - | - | | | | |
| 350 | 570 | 510 | 465 | 395 | | 421 | | 394 | | 422 | | | | | | | | | | | | | | | | | | 56 | 56 | M52 | M52 |
| 400 | 655 | 585 | 535 | 447 | | 473 | | 446 | | 474 | | | | | | | | | 62 | 62 | 32 | 5 | - | - | | | | - | - | - | - |
| (450) | 680 | 610 | 560 | 497 | | 523 | | 496 | | 524 | | | | | | | | | | | | | | | | | | | | | |
| 500 | 755 | 670 | 615 | 549 | | 575 | | 548 | | 576 | | 649 | 651 | 675 | 677 | 648 | 650 | 676 | | | | | | | 678 | | | | | | |
| 600 | 890 | 795 | 735 | 649 | | 651 | | 675 | | 677 | | 751 | 751 | 777 | 777 | 750 | 750 | 778 | | | | | | | 778 | | | | | | |
| (700) | 995 | 900 | 810 | 751 | | 751 | | 777 | | 777 | | 856 | 851 | 882 | 877 | 855 | 850 | 883 | 878 | | | | | | | | | | | | |
| 800 | 1135 | 1030 | 960 | 856 | | 851 | | 882 | | 877 | | 855 | 850 | 883 | 878 | | | | | | | | | | | | | | | | |
| (900) | 1250 | 1140 | 1070 | - | | - | | - | | - | | 56 | 56 | 28 | 5 | | | | | | | | | | | | | | | | |
| 1000 | 1360 | 1250 | 1180 | - | | - | | - | | - | | 62 | 62 | 32 | 5 | | | | | | | | | | | | | | | | |
| 1200 | 1575 | 1460 | 1380 | - | | - | | - | | - | | 62 | 62 | 32 | 5 | | | | | | | | | | | | | | | | |

Таблица 8

| Проход условный D_y | d | | n | h | h_1 | | h_2 | | h_3 | b_2 | r | Номинальный диаметр шпилек | | | | | | | | | | | | | | | |
|-----------------------|-------|-------|-----|-----|-------|-------|-------|-------|-------|-------|-----|----------------------------|-------|-----|-----|-----|-----|-----|-----|-----|-----|-----|-----|-----|-----|-----|-----|
| | Ряд 1 | Ряд 2 | | | Ряд 1 | Ряд 2 | Ряд 1 | Ряд 2 | | | | Ряд 1 | Ряд 2 | | | | | | | | | | | | | | |
| 10 | 14 | 14 | 4 | 2 | 4 | 3 | 6,5 | 9 | 2,8 | M12 | M12 | | | | | | | | | | | | | | | | |
| 15 | | | | | | | | | | M16 | M16 | | | | | | | | | | | | | | | | |
| 20 | 18 | 18 | | | | | | | | 8 | 3 | 4 | 8,0 | 12 | 4,0 | M20 | M20 | | | | | | | | | | |
| 25 | | | | | | | | | | | | | | | | M24 | M24 | | | | | | | | | | |
| 32 | 22 | 22 | | | | | | | | | | | | | | 12 | 4,5 | 3,5 | 8,0 | 12 | 4,0 | M27 | M27 | | | | |
| 40 | | | | | | | | | | | | | | | | | | | | | | M30 | M30 | | | | |
| 50 | | | 33 | 33 | 16 | 5 | 5 | 4 | 4 | | | | | | | | | | | | | 5 | M33 | M36 | | | |
| 65 | | | | | | | | | | | | | | | | | | | | | | | M36 | M36 | | | |
| 80 | 36 | 39 | 20 | 5 | | | | | | 6 | 4 | 5 | 5 | M39 | M42 | | | | | | | | | | | | |
| 100 | | | | | | | | | | | | | | M45 | M48 | | | | | | | | | | | | |
| 125 | 39 | 39 | | | | | | | | | | | | 24 | - | - | - | - | - | - | M52 | | M52 | | | | |
| 150 | | | | | | | | | | | | | | | | | | | | | M56 | | M56 | | | | |
| (175) | | | | | 62 | 62 | 28 | - | - | | | | | | | | | | | | - | - | - | - | M64 | M64 | |
| 200 | | | | | | | | | | | | | | | | | | | | | | | | | M72 | M72 | |
| (225) | 70 | 70 | 32 | - | - | - | | | | - | - | - | M72 | | | | | | | | | | | | M72 | | |
| 250 | | | | | | | | | | | | | M72 | | | | | | | | | | | | M72 | | |
| 300 | 78 | 78 | | | | | | | | | | | 32 | - | - | - | - | - | - | M72 | | | | | M72 | | |
| 350 | | | | | | | | | | | | | | | | | | | | M72 | | | | | M72 | | |
| 400 | 42 | 45 | | | | | 20 | 5 | 6 | | | | | | | | | | | 4 | 5 | 5 | 5 | M39 | M42 | | |
| 500 | | | | | | | | | | | | | | | | | | | | | | | | M45 | M48 | | |
| 600 | 56 | 56 | 24 | - | - | - | | | | - | - | - | | | | | | | | | | | | M52 | M52 | | |
| (700) | | | | | | | | | | | | | | | | | | | | | | | | M56 | M56 | | |
| 800 | | | | | | | | | | | | | 62 | 62 | 28 | - | - | - | - | | | | | - | - | M64 | M64 |
| (900) | | | | | | | | | | | | | | | | | | | | | | | | | | M72 | M72 |
| 1000 | 70 | 70 | | | | | 32 | - | - | | | | - | - | | | | | | - | - | M72 | M72 | | | | |
| 1200 | | | | | | | | | | | | | | | | | | | | | | M72 | M72 | | | | |

Таблица 9

P_y 10 МПа (100 кгс/см²)

Размеры, мм

| Проход условный D_y | D | D_1 | D_2 | D_3 | D_4 | D_5 | D_6 | D_7 | D_8 | D_9 | d | | n | h | h_1 | | h_2 | | h_3 | b_2 | r | Номинальный диаметр шпилек | |
|-----------------------|-----|-------|-------|-------|-------|-------|-------|-------|-------|-------|-----|-------|-----|-----|-------|-------|-------|-------|-------|-------|-----|----------------------------|-------|
| | | | | | | | | | | | | Ряд 1 | | | Ряд 2 | Ряд 1 | Ряд 2 | Ряд 1 | | | | Ряд 2 | Ряд 1 |

| Проход условный D_v | D | D_1 | D_2 | D_3 | D_4 | D_5 | D_6 | D_7 | D_8 | D_9 | d | | n | h | h_1 | | h_2 | | h_3 | b_2 | r | Номинальный диаметр шпилек | | |
|-----------------------|-----|-------|-------|-------|-------|-------|-------|-------|-------|-------|-------|-------|-----|-----|-------|-------|-------|-------|-------|-------|-----|----------------------------|-------|-----|
| | | | | | | | | | | | Ряд 1 | Ряд 2 | | | Ряд 1 | Ряд 2 | Ряд 1 | Ряд 2 | | | | Ряд 1 | Ряд 2 | |
| | | | | | | | | | | | | | | | | | | | | | | | | |
| 80 | 230 | 180 | 133 | 106 | 120 | 105 | 121 | 97 | 130 | 150 | | | | | | | | | | | | | | |
| 100 | 265 | 210 | 158 | 129 | 149 | 128 | 150 | 124 | 145 | 175 | 30 | 30 | | | | | | | | | | | | |
| 125 | 310 | 250 | 184 | 155 | 175 | 154 | 176 | 153 | 190 | 210 | | | | | | | | | | | | | | |
| 150 | 350 | 290 | 212 | 183 | 203 | 182 | 204 | 181 | 205 | 250 | 33 | 33 | | | | | | | | | | | | |
| (175) | 380 | 320 | 242 | 213 | 233 | 212 | 234 | 218 | 255 | 280 | | | | | | | | | | | | | | |
| 200 | 430 | 360 | 285 | 239 | 259 | 238 | 260 | 243 | 275 | 315 | 36 | | | | | | | 10,0 | 14 | 4,2 | | M30 | M30 | |
| (225) | 470 | 400 | 315 | 266 | 286 | 265 | 287 | 270 | 305 | 350 | 39 | | | | | | | | | | | | | |
| 250 | 500 | 430 | 345 | 292 | 312 | 291 | 313 | 298 | 330 | 380 | | | | | | | | | | | | | | |
| 300 | 585 | 500 | 410 | 343 | 363 | 342 | 364 | 345 | 380 | 410 | 42 | | | | | | | | | | | | | |
| | | | | | | | | | | | | 45 | 16 | 4 | | 5 | | 4 | 14,0 | 23 | 8,5 | | M36 | M36 |
| | | | | | | | | | | | | | | | | | | | | | | | M39 | M42 |

Таблица 11

R_y 20 МПа (200 кгс/см²)

Размеры, мм

| Проход условный D_v | D | D_1 | D_2 | D_3 | D_4 | D_5 | D_6 | D_7 | D_8 | D_9 | d | n | h | h_1 | h_2 | h_3 | b_2 | r | Номинальный диаметр шпилек | | | | | |
|-----------------------|-----|-------|-------|-------|-------|-------|-------|-------|-------|-------|-----|-----|-----|-------|-------|-------|-------|-----|----------------------------|--|--|--|--|--|
| 15 | 120 | 82 | 47 | 29 | 39 | 28 | 40 | 24 | 40 | 55 | | | | | | | | | | | | | | |
| 20 | 130 | 90 | 58 | 36 | 50 | 35 | 51 | 30 | 45 | 58 | | | | | | | | | | | | | | |
| 25 | 150 | 102 | 68 | 43 | 57 | 42 | 58 | 35 | 50 | 68 | | | | | | | | | | | | | | |
| 32 | 160 | 115 | 78 | 51 | 65 | 50 | 66 | 42 | 65 | 78 | | | | | | | | | | | | | | |
| 40 | 170 | 124 | 88 | 61 | 75 | 60 | 76 | 52 | 75 | 91 | | | | | | | | | | | | | | |
| 50 | 210 | 160 | 102 | 73 | 87 | 72 | 88 | 63 | 95 | 129 | | | | | | | | | | | | | | |
| 65 | 260 | 203 | 122 | 99 | 109 | 94 | 110 | 85 | 130 | 167 | 30 | | | | | | | | | | | | | |
| 80 | 290 | 230 | 133 | 106 | 120 | 105 | 121 | 97 | 160 | 190 | 33 | | | | | | | | | | | | | |
| 100 | 360 | 292 | 158 | 129 | 149 | 128 | 150 | 124 | 190 | 245 | | | | | | | | | | | | | | |
| 125 | 385 | 318 | 184 | 155 | 175 | 154 | 176 | 153 | 205 | 271 | 39 | | | | | | | | | | | | | |
| 150 | 440 | 360 | 212 | 183 | 203 | 182 | 204 | 181 | 240 | 306 | | | | | | | | | | | | | | |
| (175) | 475 | 394 | 242 | 213 | 233 | 212 | 234 | 218 | 275 | 340 | | | | | | | | | | | | | | |
| 200 | 535 | 440 | 285 | 239 | 259 | 238 | 260 | 243 | 305 | 380 | 52 | | | | | | | | | | | | | |
| (225) | 580 | 483 | 315 | 266 | 286 | 265 | 287 | - | - | - | | | | | | | | | | | | | | |
| 250 | 670 | 572 | 345 | 292 | 312 | 291 | 313 | - | - | - | | | | | | | | | | | | | | |
| | | | | | | | | | | | | 56 | 16 | | | | | | | | | | | |

Примечания к табл. 1 - 12:

1. Фланцы с условными проходами, указанными в скобках, не допускается применять для арматуры общего назначения.

2. Фланцы должны изготавливаться с размерами по предпочтительному ряду 2.
3. Для ранее разработанных изделий размеры d и D_2 , D_7 и D_9 допускается выполнять по рабочим чертежам до замены технологической оснастки.

Таблица 12

Размеры, мм

| Условный проход D_y | P_y , МПа (кгс/см ²) | Ряд | D_3, D_5 | D_4, D_6 | h_1 | h_2 |
|-----------------------|------------------------------------|------|------------|------------|-------|-------|
| 10 | До 0,63 | 1 | 19 | 31 | 4 | 3 |
| | (6,3) | 2 | 18 | 30 | | |
| | Св. 0,63 (6,3) до 10 (100) | 1; 2 | 23 | 35 | | |
| 15 | До 0,63 | 1 | 24 | 36 | | |
| | (6,3) | 2 | 22 | 34 | | |
| | Св. 0,63 (6,3) до 20 (200) | 1; 2 | 28 | 40 | | |
| 20 | До 0,63 | 1 | 31 | 47 | | |
| | (6,3) | 2 | 32 | 44 | | |
| | Св. 0,63 (6,3) до 20 (200) | 1; 2 | 35 | 51 | | |
| 25 | До 0,63 | 1 | 38 | 54 | | |
| | (6,3) | 2 | 40 | 52 | | |
| | Св. 0,63 (6,3) до 20 (200) | 1; 2 | 42 | 58 | | |
| 32 | До 0,63 | 1 | 48 | 64 | | |
| | (6,3) | 2 | 48 | 60 | | |
| | Св. 0,63 (6,3) до 20 (200) | 1; 2 | 50 | 66 | | |
| 40 | До 0,63 | 1 | 55 | 71 | | |
| | (6,3) | 2 | 54 | 70 | | |
| | Св. 0,63 (6,3) до 20 (200) | 1; 2 | 60 | 76 | | |
| 50 | До 0,63 | 1 | 68 | 84 | | |
| | (6,3) | 2 | 65 | 81 | | |
| | Св. 0,63 (6,3) до 20 (200) | 1; 2 | 72 | 88 | | |
| 65 | До 0,63 | 1 | 88 | 104 | | |
| | (6,3) | 2 | 85 | 101 | | |
| | Св. 0,63 (6,3) до 20 (200) | 1; 2 | 94 | 110 | | |
| 80 | До 0,63 | 1 | 102 | 118 | | |
| | (6,3) | 2 | 100 | 116 | | |
| | Св. 0,63 (6,3) до 20 (200) | 1; 2 | 105 | 121 | | |
| 100 | До 0,63 (6,3) | 1 | 122 | 144 | 6 | 5 |
| | | 2 | 116 | 138 | | |
| | Св. 0,63 (6,3) до 20 (200) | 1; 2 | 128 | 150 | | |
| 125 | До 0,63 (6,3) | 1 | 148 | 170 | | |
| | | 2 | 145 | 167 | | |
| | Св. 0,63 (6,3) до 20 (200) | 1; 2 | 154 | 176 | | |
| 150 | До 0,63 (6,3) | 1 | 175 | 197 | | |
| | | 2 | 170 | 192 | | |
| | Св. 0,63 (6,3) до 20 (200) | 1; 2 | 182 | 204 | | |
| (175) | До 0,63 (6,3) | 1 | 205 | 227 | | |
| | | 2 | 202 | 224 | | |
| | Св. 0,63 (6,3) до 20 (200) | 1; 2 | 212 | 234 | | |
| 200 | До 0,63 (6,3) | 1 | 230 | 252 | | |
| | | 2 | 228 | 250 | | |
| | Св. 0,63 (6,3) до 20 (200) | 1; 2 | 238 | 260 | | |
| (225) | До 0,63 (6,3) | 1; 2 | 225 | 277 | | |
| | Св. 0,63 (6,3) до 20 (200) | 1; 2 | 265 | 287 | | |
| | До 0,63 (6,3) | 1 | 285 | 307 | | |
| 250 | | 2 | 282 | 304 | | |
| | Св. 0,63 (6,3) до 20 (200) | 1; 2 | 291 | 313 | | |
| | До 0,63 (6,3) | 1; 2 | 335 | 357 | | |
| 300 | Св. 0,63 (6,3) до 16 (160) | 1; 2 | 242 | 364 | | |
| | До 0,63 (6,3) | 1 | 380 | 408 | | |
| | | 2 | 385 | 407 | | |
| 350 | Св. 0,63 (6,3) до 10 (100) | 1; 2 | 394 | 422 | | |
| | До 0,63 (6,3) | 1 | 430 | 458 | | |
| | | 2 | 435 | 457 | | |

| | | | | |
|-----|-----------------------------|------|-----|-----|
| | Св. 0,63 (6,3) до 10 (100) | 1; 2 | 446 | 474 |
| 450 | До 0,63 (6,3) | 1 | 480 | 508 |
| | | 2 | 488 | 510 |
| | Св. 0,63 (6,3) до 4,0 (400) | 1; 2 | 496 | 524 |
| 500 | До 0,63 (6,3) | 1 | 530 | 558 |
| | | 2 | 540 | 562 |
| | Св. 0,63 (6,3) до 6,3 (63) | 1; 2 | 548 | 576 |
| 600 | До 0,63 (6,3) | 1 | 630 | 658 |
| | | 2 | 634 | 662 |
| | Св. 0,63 (6,3) до 6,3 (63) | 1 | 648 | 676 |
| | | 2 | 650 | 678 |
| 700 | До 0,63 (6,3) | 1 | 735 | 763 |
| | | 2 | 736 | 764 |
| | Св. 0,63 (6,3) до 4,0 (40) | 1; 2 | 750 | 778 |
| 800 | До 0,63 (6,3) | 1; 2 | 840 | 868 |
| | | 1 | 855 | 883 |
| | Св. 0,63 (6,3) до 4,0 (40) | 2 | 850 | 878 |

(Измененная редакция, Изм. № 1, 3, 4).

3. Поля допусков посадочных мест под фторопластовые прокладки в сопрягаемых деталях должны соответствовать указанным в [табл. 13](#).

4. Допускается изготавливать фланцы других конструкций с другими исполнениями уплотнительных поверхностей, в том числе с уплотнительными канавками на соединительном выступе или приварном кольце, с обязательным выполнением присоединительных размеров по [табл. 2 - 11](#).

5. Проходы условные - по [ГОСТ 28338-89](#).

Давление номинальное (условное) - по [ГОСТ 26349-84](#).

Давления рабочие - по [ГОСТ 356-80](#).

(Измененная редакция, Изм. № 5).

Таблица 13

| Диаметр (шипа или паза), мм | Поле допуска | |
|-----------------------------|--------------|-----|
| | Отверстие | Вал |
| От 18 до 30 | H12 | b12 |
| Св. 30 до 130 | | d11 |
| Св. 130 до 260 | H11 | f9 |
| Св. 260 до 500 | | f9 |
| Св. 500 до 800 | H10 | f9 |
| Св. 800 до 1000 | H9 | |

(Измененная редакция, Изм. № 3).

6. Отверстия под болты и шпильки во фланцах арматуры машин, приборов, патрубков аппаратов и резервуаров для удобства монтажа должны располагаться симметрично по отношению к главным осям (но не на главных осях).

(Измененная редакция, Изм. № 3).

(Измененная редакция, Изм. № 5).

7. Допускается фланцы всех исполнений, имеющие 4 отверстия под болты (или шпильки), изготавливать квадратными на $P_y \leq 4,0$ МПа (40 кгс/см²).

8. Допуски размеров D и B :

для чугунных литых и литых стальных фланцев - по 9 классу точности [ГОСТ 26645-85](#);

для фланцев, изготавливаемых из проката обычной точности (В), - по [ГОСТ 2590-88](#) и [ГОСТ 2591-88](#);

для фланцев, изготавливаемых методом кислородной и плазменно-дуговой резки, - по 2-му классу точности [ГОСТ 14792-80](#);

для фланцев штампованных, изготавливаемых методом гибки из полосового проката с последующей сваркой стыка и горячей рихтовкой, - по классу точности Т4 [ГОСТ](#)

[7505-89](#), при этом допускается усиление шва, которое при определении предельного отклонения не учитывается;

при изготовлении другими методами - по h16.

(Измененная редакция, Изм. № 4).

(Измененная редакция, [Изм. № 5](#)).

9. **(Исключен, Изм. № 3).**

10. Предельные отклонения номинального размера h :

± 1 мм при $h = 2$ мм;

± 2 мм при $h > 2$ мм.

Для литых фланцев допускается выполнение размера h

не менее 2 мм для $D_y \leq 32$ мм

и не менее 3 мм для $D_y > 32$ мм.

(Измененная редакция, Изм. № 3).

11. Предельные отклонения номинальных размеров:

| | |
|---------------|---------------|
| h_1 и h_2 | + 0,5 мм |
| D_2 | $\pm 4,0$ мм |
| D_3, D_6 | H12 |
| D_4, D_5 | h12 |
| D_7 | $\pm 0,75$ мм |
| D_8 | $\pm 0,15$ мм |
| b_2, h_3 | 0,4 мм |
| d | H15 |
| D_9 | h14 |

(Измененная редакция, Изм. № 3, 4).

12. Для соединений типа А по [ГОСТ 14140-81](#) позиционный допуск осей отверстий d (допуск зависимый) в диаметральном выражении не должен быть более, мм:

1,0 - для отверстий диаметром 11 мм;

2,0 - для отверстий диаметром от 14 до 26 мм;

3,0 - для отверстий диаметром от 30 до 45 мм;

4,0 - для отверстий диаметром 52 и 56 мм;

6,0 - для отверстий диаметром от 62 до 78 мм.

При изготовлении фланцев с резьбовыми отверстиями (тип В по [ГОСТ 14140-81](#)) позиционный допуск осей отверстий d (допуск зависимый) в диаметральном выражении не должен быть более, мм:

0,5 - для отверстий диаметром 11 мм;

1,0 - для отверстий диаметром от 14 до 26 мм;

1,6 - для отверстий диаметром от 30 до 45 мм;

2,0 - для отверстий диаметром 52 и 56 мм;

3,0 - для отверстий диаметром от 62 до 78 мм.

(Измененная редакция, Изм. № 1).

ПРИЛОЖЕНИЕ

Справочное

Информационные данные о соответствии ГОСТ 12815-80 СТ СЭВ 3249-81 СТ СЭВ 3250-81 и СТ СЭВ 3251-81.

Пункт 2 ГОСТ 12815-80 соответствует пунктам: 4 и 5 СТ СЭВ 3249-81; 4, 5 и 6 СТ СЭВ 3250-81; 4 и 5 СТ СЭВ 3251-81.

(Введено дополнительно, Изм. № 2).

ИНФОРМАЦИОННЫЕ ДАННЫЕ

1. РАЗРАБОТАН И ВНЕСЕН Министерством химического и нефтяного машиностроения СССР.

ИСПОЛНИТЕЛИ

М. И. Власов, Ю. И. Тарасьев (руководитель темы), **Р. И. Хасанов, О. И. Федоров.**

2. УТВЕРЖДЕН И ВВЕДЕН В ДЕЙСТВИЕ Постановлением Государственного комитета СССР по стандартам от 20.05.80 № 2240.

3. Срок проверки - 1992 г.; периодичность проверки 5 лет.

4. Стандарт соответствует СТ СЭВ 3249-81, СТ СЭВ 3250-81, СТ СЭВ 3251-81 в части присоединительных размеров круглых и квадратных фланцев.

5. ВЗАМЕН ГОСТ 1233-67, ГОСТ 1234-67.

6. ССЫЛОЧНЫЕ НОРМАТИВНО-ТЕХНИЧЕСКИЕ ДОКУМЕНТЫ

| Обозначение НТД, на который дана ссылка | Номер пункта |
|---|--------------|
| ГОСТ 356-80 | <u>5</u> |
| ГОСТ 1536-76 | <u>1</u> |
| ГОСТ 4433-76 | <u>1</u> |
| ГОСТ 12817-80 - ГОСТ 12822-80 | <u>2</u> |
| ГОСТ 14140-81 | <u>12</u> |
| ГОСТ 26645-85 | <u>8</u> |

7. Переиздание (ноябрь 1989 г.) с Изменениями № 1, 2, 3, 4, 5, утвержденными в марте 1983 г., декабре 1983 г., декабре 1987 г., сентябре 1980 г, апреле 92 г. (ИУС 6-83, 3-84, 4-88, 12-89, 7-92).